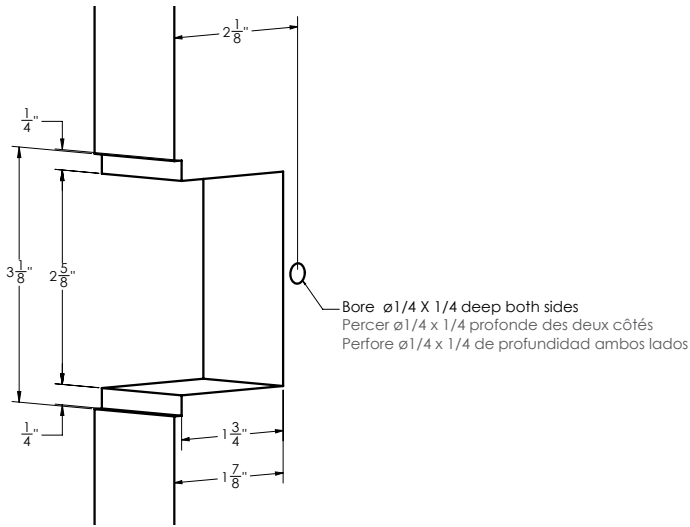


Installation Instructions - Pocket Door lock - Passage/Privacy

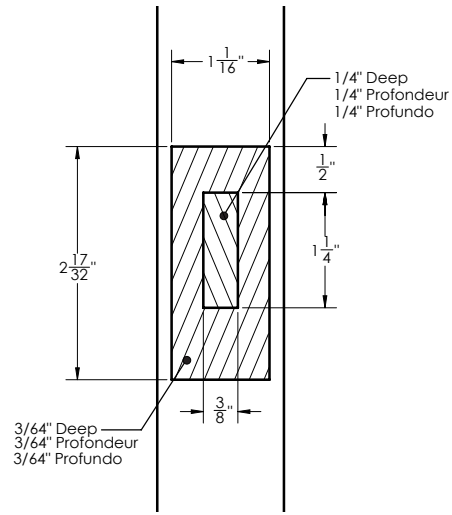
Instructions d'installation - serrure pour porte coulissante escamotable - Passage/Intimité

Instrucciones de Instalación - Cerradura de puerta corrediza de Privacidad/Pasador

1. Door Prep • Préparation de la porte • Preparación de la puerta



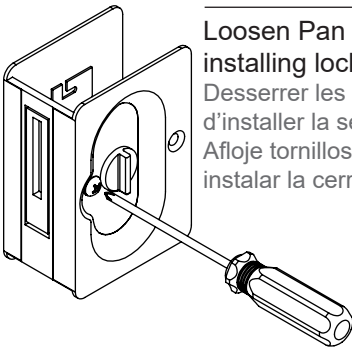
2. Jamb Prep • Préparation de l'embrasure • Preparación de la puerta



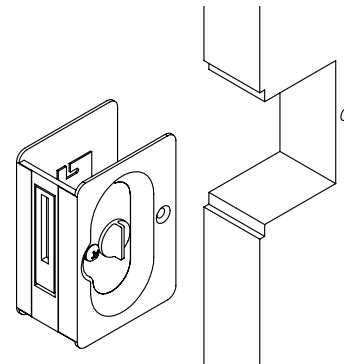
3. Loosen Screw • Desserrer la vis • Afloje el tornillo

Important • Important • Importante

Loosen Pan Head Screws before installing lock to door - both sides
 Desserrer les vis à tête ronde avant d'installer la serrure - deux
 Afloje tornillos de cabeza redonda antes de instalar la cerradura en la puerta - ambos lados

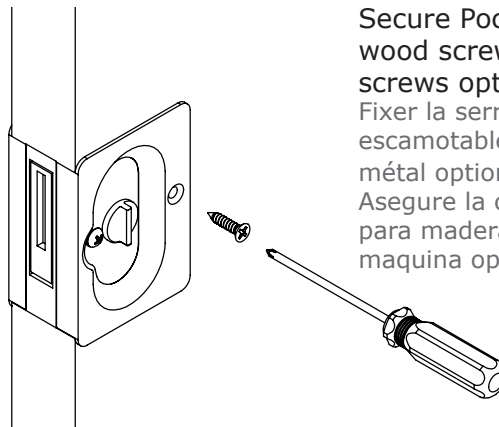


4. Install Lock • Installer la serrure • Instale la cerradura



5. Secure Lock • Fixer la serrure • Asegure la cerradura

Remember to re-tighten all Pan Head Screws after installation.
 Ne pas oublier de resserrer toutes les vis à tête ronde après l'installation
 Recuerde apretar todos los tornillos de cabeza redonda después de la instalación.



Secure Pocket door to door with wood screws provided (Machine screws optional)
 Fixer la serrure sur la porte coulissante escamotable avec des vis à bois (vis à métal optionnelles) fournies
 Asegure la cerradura con los tornillos para madera proveidos (tornillos de maquina opcionales)