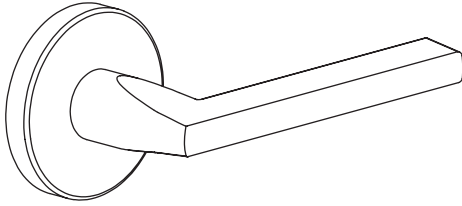


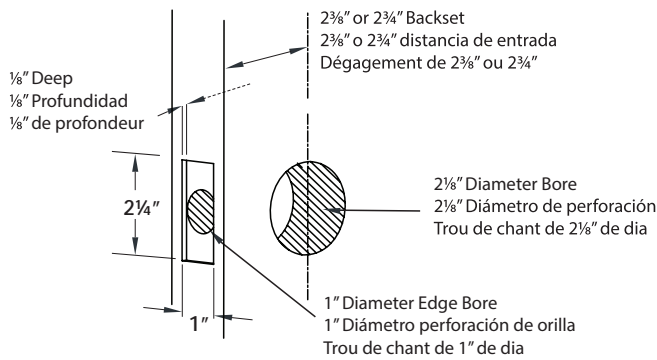


WARNING: This product can expose you to chemicals including lead, which is known to the state of California to cause cancer and birth defects or other reproductive harm. For more information go to www.P65Warnings.ca.gov.



Installation Guide - Passage/ Privacy - Knob or Lever
Guía de Instalación - De Paso / Privacidad - Perilla o Manija
Guide d'installation - Passage / Intimité - Bouton ou béquille

1. Door Prep
Preparación de la puerta
Préparation de la porte



2. Standard Strike Plate Door Jamb Prep
Placa de pestillo estándar para jamba de puerta
Prep pour jambage de porte à gâche standard

Door Thickness (A)
 Espesor de la puerta (A)
 Épaisseur de porte (A)

A	B	C
1 3/8"	1 1/4"	2 1/4"
1 1/2"	1 5/16"	2 1/4"
1 3/4"	1 7/16"	2 1/4"

NOTE: Dimensions B & C should be used as reference only. Due to tolerances actual door jamb prep dimensions will vary. Using the strike plate outline edges and locate screw holes on strike with center line on jamb.

NOTA: Las dimensiones B y C deben utilizarse solamente como referencia. Debido a las tolerancias, las dimensiones reales de la placa de pestillo para jamba de puerta variarán. Use los bordes de la placa de pestillo para localizar los orificios de los tornillos y alinear con la línea central de la jamba.

REMARQUE: Les dimensions B et C n'ont qu'une valeur indicative. Compte tenu des tolérances, les dimensions de la prep de jambage de porte réelles peuvent varier. Définissez les contours à l'aide de la gâche et localisez les trous de vis sur la gâche avec la ligne centrale sur le jambage.

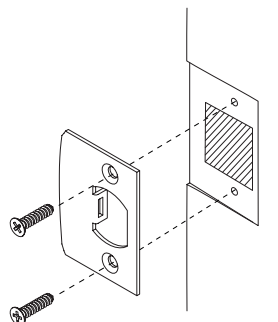
Door Stop
 Tope de puerta
 Butée De Porte

3. Install Strike Plate
Instalar Contra
Installer la gâche

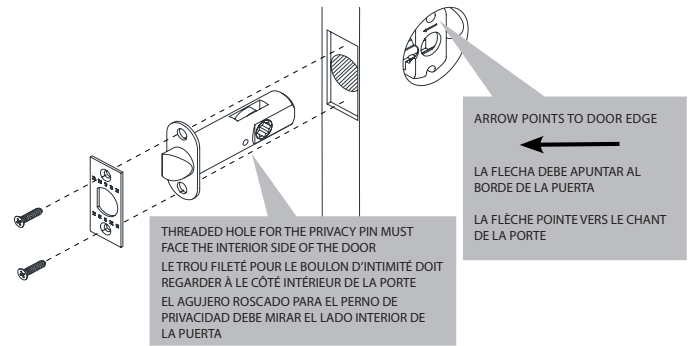
Fasten Strike Plate with #8 wood screws (provided).

Fijar la contra con los tornillos #8 para madera (incluidos).

Fixer la gâche à l'aide des vis à bois n°8 (fournies).

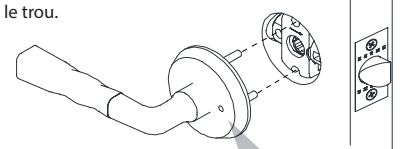


4. Place Plastic Alignment Tool in Bore Hole & Install Latch
Coloque la herramienta de alineación de plástico en el orificio & Instalar picaporte
Mettez l'outil d'alignement en plastique dans le trou & Installer le pêne



5. Install Outside and Inside Trims
Instalación de unidades externa e interna
Installer les garnitures intérieures et extérieure

1 Position the outside trim through the bore hole.
 Coloque la unidad externa através del orificio perforado.
 Placer la garniture extérieure dans le trou.

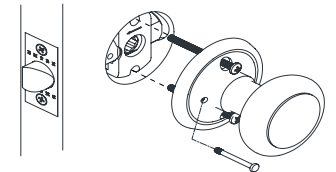


MAKE SURE THE RELEASE HOLES LINE UP WITH THE PRIVACY PIN
 ASEGÚRESE QUE EL ORIFICIO DE LIBERACIÓN ESTE ALINEADO CON EL PIN DE PRIVACIDAD
 S'ASSURER QUE LES TROUS DE DÉGAGEMENT S'ALIGNE SUR LA TIGE D'INTIMITÉ

2 Fasten Inside Trim using two #8 machine screws (provided), and install Privacy Pin.

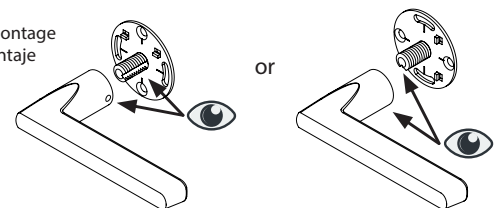
Fije la unidad interna usando dos tornillos #8 (incluidos), e instale el pin de privacidad.

Fixer la garniture intérieure à l'aide des deux vis à métal (fournies) et installer la tige d'intimité.

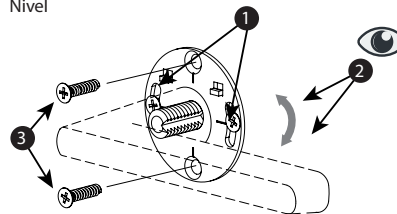


Dummy Installation
Instalación de la función Dummy
Installation du faux ensemble

1 Align Mounting Plate
Alinear la Plaque de Montaje
Alinear la Placa de Montaje



2 Install Mounting Plate & Adjust for Level
Instalar la Plaque de Montaje e Ajuster au Niveau
Instalar la Placa de Montaje y Ajustar al Nivel



3 Assemble Lever/Knob & Rosette
Montar le Levier/Poignée et la Rosette
Montar la Palanca/Perilla y el Rosetón

