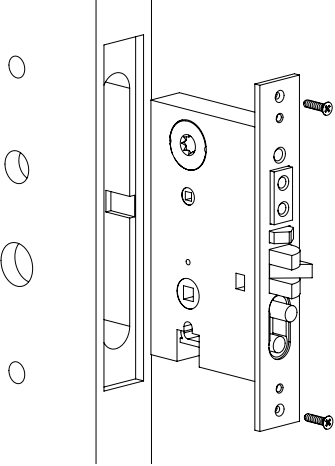
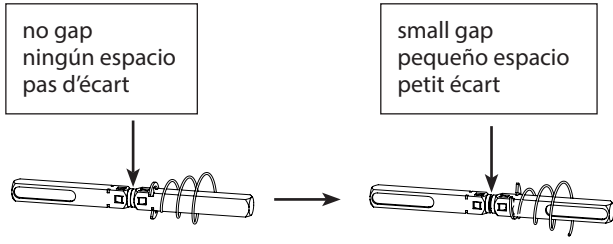
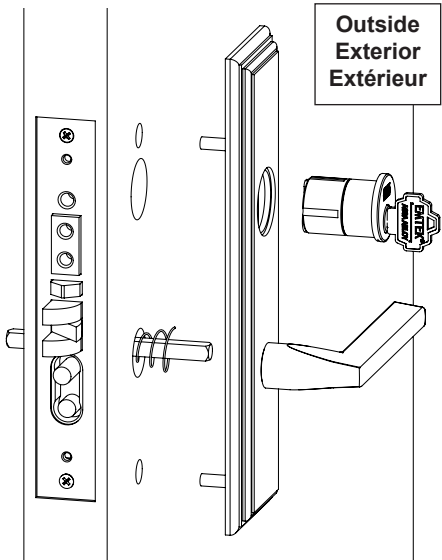
	<p>1. Install Cylinder Plug</p> <p>Install cylinder plug by threading it clockwise onto lock body</p> <p>1. Instalar Tapón del Cilindro</p> <p>Instalar el tapón en la caja de la cerradura girando hacia la derecha</p> <p>1. Installer le Disque</p> <p>Installer le disque cylindrique en le vissant dans le sens des aiguilles d'une montre</p>	<p>2. Install Mortise Lock</p> <p>2. Instalar Cerradura Embutida</p> <p>2. Installer la serrure à mortaise</p> 	
<p>Note: Notch on cylinder plug must be in the 9 o' clock position when fully screwed onto lock body.</p>	<p>Nota: La hendidura del tapón del cilindro debe quedar en la posición de las nueve en punto una vez atornillado completamente en la caja de la cerradura.</p>	<p>Remarque : L'encoche du disque cylindrique doit être en position horizontale lorsqu'il est complètement vissé dans la mortaise.</p>	<p>See template for door prep specifications Ver especificaciones de la preparación de la puerta en plantilla Voir le gabarit pour la préparation de la porte</p>
<p>3. Adjust and Install Spindle</p> <p>Rotate one full turn until both slots are facing the same way.</p>	<p>4. Install Key Cylinder</p> <p>Install key ¾ of the way into the key cylinder and thread it clockwise onto trim plate.</p>		
<p>3. Ajustar e Instalar el eje</p> <p>Gire una vuelta completa hasta que ambas ranuras estén orientadas de la misma manera.</p>	<p>4. Instalar Cilindro de la Llave</p> <p>Introducir la llave ¾ de su recorrido en el cilindro de la llave y atornillarlo a la derecha sobre la placa decorativa.</p>		
<p>3. Ajuster et installer la broche</p> <p>Faites un tour complet jusqu'à ce que les deux emplacements fassent face au même sens.</p>	<p>4. Installer le Cylindre Mortaise</p> <p>Installez la clé à ¾ du chemin dans le cylindre et visser vers la droite dans la plaque de garniture.</p>		
 <p>no gap ningún espacio pas d'écart</p> <p>small gap pequeño espacio petit écart</p> <p>Outside Exterior Extérieur</p> <p>Both slots on spindle facing towards hinges. Las dos ranuras orientadas hacia las bisagras. Les deux fentes de la broche sont orientées vers les charnières.</p>	 <p>Outside Exterior Extérieur</p> <p>Plates and lever/knob vary depending on style. Las placas y manija/pomo varían dependiendo del tipo de cerradura. Les plaques et béquille/bouton varient selon le style.</p>		

5. Tighten Key Cylinder

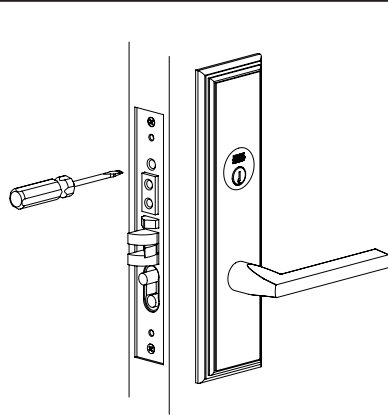
After key cylinder is installed, secure cylinder by tightening screw

5. Apretar Cilindro de la Llave

Una vez instalado el cilindro de la llave, fijar el cilindro apretando el tornillo

5. Fixer le Cylindre Mortaise

Après avoir installé le cylindre, fixer le cylindre en serrant la vis sur la mortaise



6. Mount Inside Trim to Door

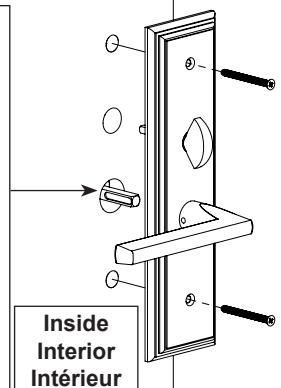
6. Montar Unidad Interior en la Puerta

6. Montage en Dedans de la Garniture de Porte

Confirm slot on spindle is facing towards hinges.

Confirme que la ranura en el eje está orientada hacia las bisagras.

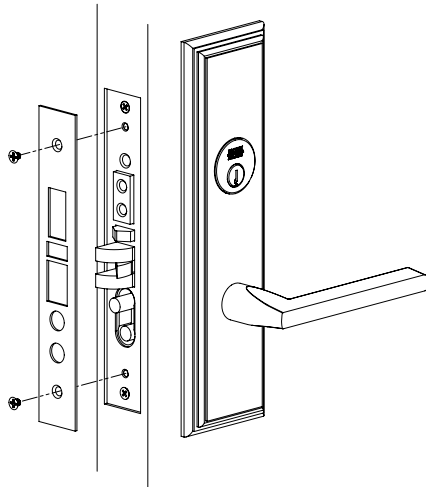
Vérifiez que la fente de la broche est tournée vers les charnières.



7. Install Trim Plate

7. Instalar Placa Decorativa

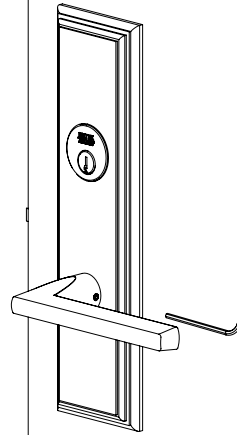
7. Installer la Têtière de la Mortaise



8. Tighten Inside Lever or Knob

8. Apretar Manija/Pomo Interior

8. Serrer la béquille ou bouton interne



Tighten both Levers with $\frac{3}{32}$ Hex wrench (provided).

Apretar ambas palancas con una llave hexagonal de $\frac{3}{32}$ (incluida).

Serrer les deux leviers avec une clé hexagonale $\frac{3}{32}$ (fournie).

9. Install Door Jamb

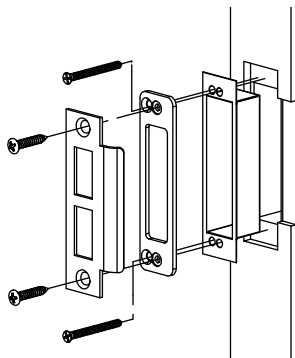
9. Instalar la jamba de la puerta

9. Installer la gâche au cadre de porte

Instructions to reverse swing

Instrucciones para invertir el sentido de apertura

Instructions pour inverser le sens d'ouverture



See template for door jamb prep specifications
Ver especificaciones de la preparación de la jamba de la puerta en plantilla
Voir le gabarit pour la préparation du cadre de porte

1. Remove dowel screw. (Replace after reversing swing)

1. Retirar el tornillo de pasador. (Sustituir tras invertir el sentido)

1. Retirer la vis de retenue. (Replacer après avoir inversé le sens d'ouverture)

2. Pull out and rotate latch bolt to reverse its direction.

2. Extraer y girar el cerrojo para invertir el sentido de apertura.

2. Sortir et tourner le pêne pour inverser son sens d'ouverture.

