

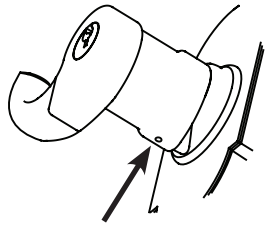


Re-Pinning Cylinder (OPTIONAL)

Regoupillage du cylindre (OPTIONNEL)

Cambio de combinación de pernos (OPCIONAL)

STEP 1 • ÉTAPE 1 • PASO 1



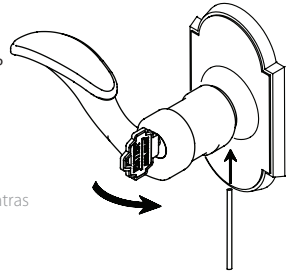
Small hole should face down.
Le petit trou doit faire face vers le bas.
Orificio pequeño debe estar hacia abajo.

STEP 2 • ÉTAPE 2 • PASO 2

Rotate key counterclockwise 90° while pressing wire into hole.

Faites tourner la clé dans le sens contraire des aiguilles d'une montre tout en enfonçant le fil dans le trou.

Gire la llave hacia la izquierda 90° mientras presiona el alambre en el orificio.

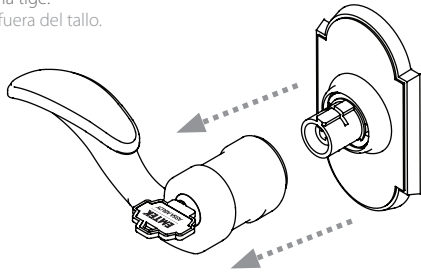


STEP 3 • ÉTAPE 3 • PASO 3

Slide lever off stem.

Retirez le levier de la tige.

Deslice la Palanca fuera del tallo.



STEP 4 • ÉTAPE 4 • PASO 4

After re-pinning cylinder, insert lever onto stem

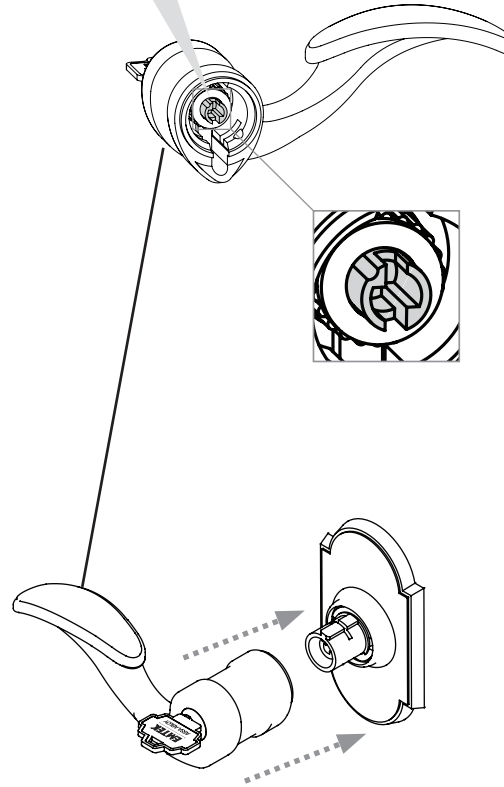
Après avoir regoupillé, insérer le levier sur la tige.

Después de cambiar la combinación de pernos, inserte la palanca en el tallo.

Before inserting lever onto stem, make sure cylinder tailpiece is vertical as shown.

Avant d'insérer le levier sur la tige, assurez-vous que l'arrière du cylindre est vertical tel qu'illustré.

Antes de insertar la palanca en el tallo, asegúrese que la parte trasera del cilindro esté vertical como se muestra.

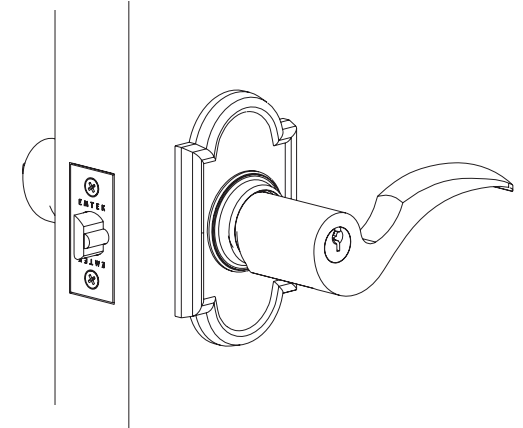


EMTEK®

ASSA ABLOY

Key in Lever Lock with #8 Style Rosette Installation Guide

Guide d'installation pour serrure à clé à levier avec rosette de style n° 8
Guía de Instalación para Cerradura de Palanca con llave con Roseta estilo #8

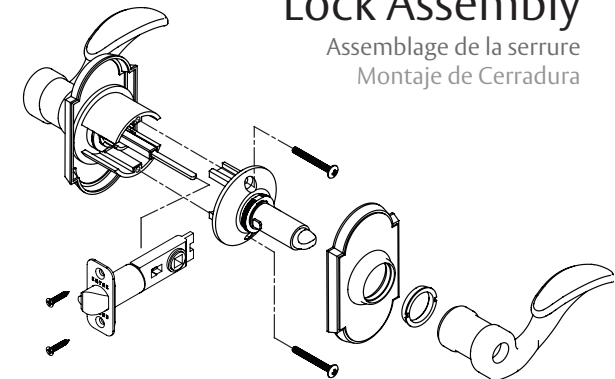


ASSA ABLOY, the global leader in door opening solutions

Outside Trim
Garniture Extérieure
Adorno Exterior

Lock Assembly

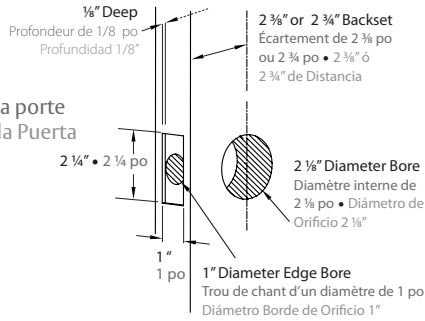
Assemblage de la serrure
Montaje de Cerradura



Inside Trim
Garniture Intérieure
Adorno Interior

Preparation • Préparation • Preparación

Door Prep Préparation de la porte Preparación de la Puerta



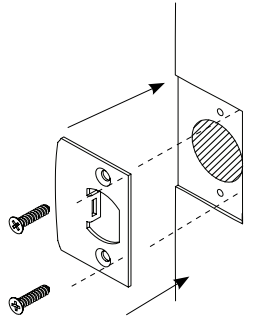
A

Install Strike Plate Installation de la plaque de gâche Instale la Placa de Impacto

Fasten Strike Plate using Two #8 x 3/4\" Wood Screws (provided).

Fixez la Plaque de Gâche à l'aide des deux vis à bois n° 8 x 3/4 po (fournie).

Asegure la Placa de Impacto usando dos Tornillos para Madera #8 x 3/4\" (incluidos).



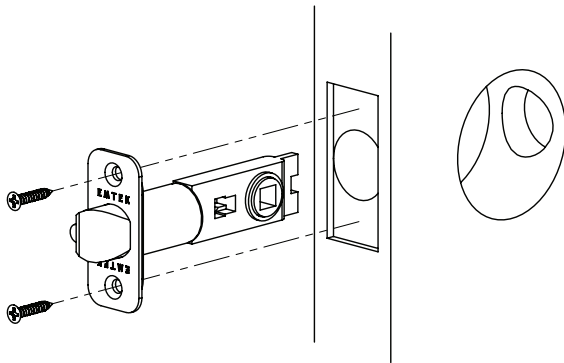
B

1 Install Latch Installation du Loquet Instale el Pestillo

Fasten Latch using two #8 x 3/4\" Wood Screws (provided).

Fixez le Pêne à l'aide des deux vis à bois n° 8 x 3/4 po (fournie).

Asegure el Pestillo usando dos tornillos para madera #8 x 3/4\" (incluidos).



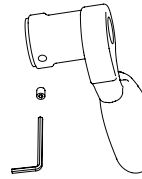
2 Remove Inside Rosette Retirez la rosette intérieure Remueva la Roseta interior

STEP 1 • ÉTAPE 1 • PASO 1

Remove inside lever by loosening set screw w/ hex wrench (provided).

Retirez le levier intérieur en desserrant la vis de réglage à l'aide de la clé hexadécimale (fournie).

Afloje el tornillo de ajuste con la llave Allen (incluidos) para remover la palanca interior.

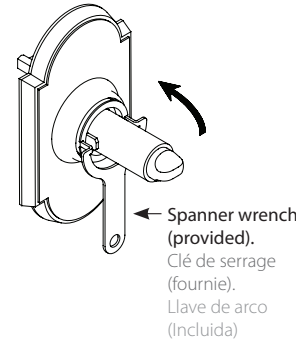


STEP 2 • ÉTAPE 2 • PASO 2

Unthread rosette nut counterclockwise to remove from housing before installing on door.

Dévissez la rosette écrou dans le sens contraire des aiguilles d'une montre afin de la retirer du boîtier avant l'installation sur la porte.

Desenrosque tuerca de la Roseta en sentido antihorario para removerla de su base antes de instalarla en la puerta.

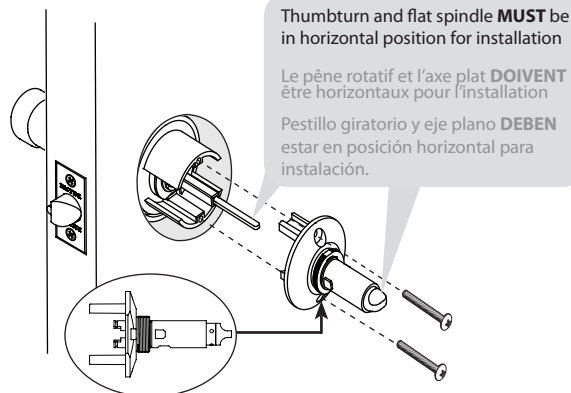


3 Installing Inside Chassis Installation du bâti intérieur Instale el Chasis Interno

Fasten Inside Chassis using two #8-32 x 1 1/2\" Pan Head Machine Screws (provided).

Fixez le bâti intérieur à l'aide de deux vis à métal n° 8-32 x 1 1/2 po à tête plate (fournie).

Asegure el Chasis Interno usando dos tornillos de Cabeza Redonda #8-32 x 1 1/2\" (incluidos).



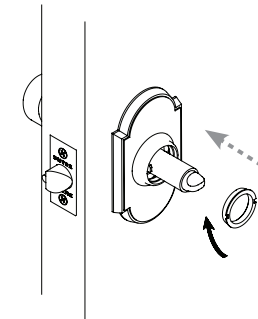
4 Installing Inside Trim Installation de la garniture intérieure Instale la Placa interior

STEP 1 • ÉTAPE 1 • PASO 1

Secure inside rosette to door by threading nut clockwise on to stem.

Fixez la rosette intérieure sur la porte en enfilant la écrou sur la tige dans le sens des aiguilles d'une montre.

Enrosque la tuerca hacia la derecha para asegurar la roseta interior a la puerta.



STEP 2 • ÉTAPE 2 • PASO 2

Tighten set screw after placing lever on stem.

Après avoir remis le levier sur la tige, serrez la vis de réglage.

Apriete el tornillo de ajuste después de instalar la palanca.

