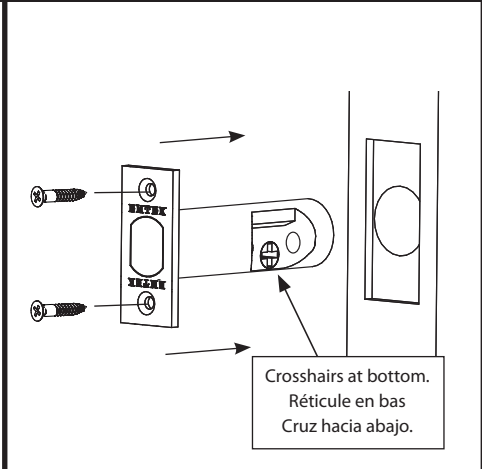
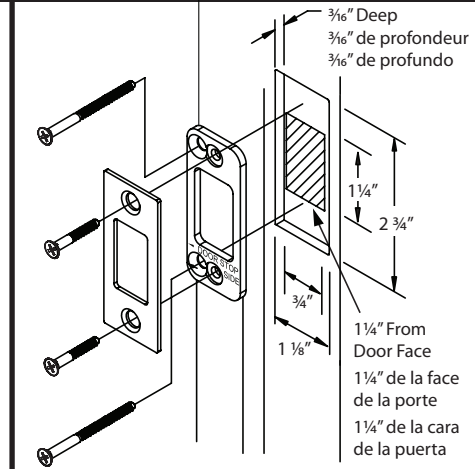
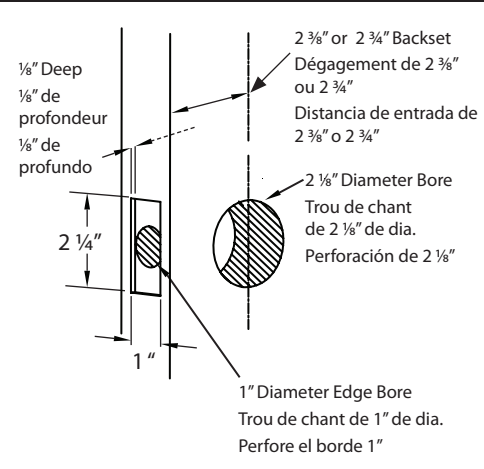


**Installation Guide - Double Cylinder Deadbolts**  
**Guide d'installation - Pênes dormant à cylindre double**  
**Guía de instalación - Cerrojos de doble cilindro**

1. Door Prep 1. Préparation de la porte  
 1. Preparación de la puerta

2. Door Jamb Prep 2. Préparation de l'embrassure  
 2. Preparación del marco de la puerta

3. Install Latch 3. Installation du pêne  
 3. Instale el pestillo



4. Outside Installation 4. Installation extérieure 4. Instalación externa

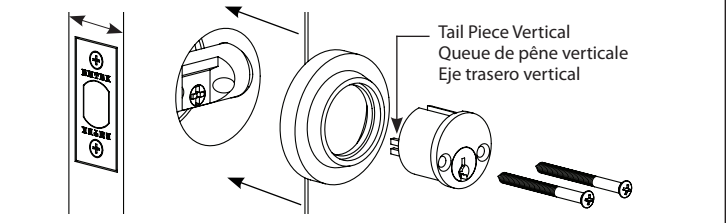
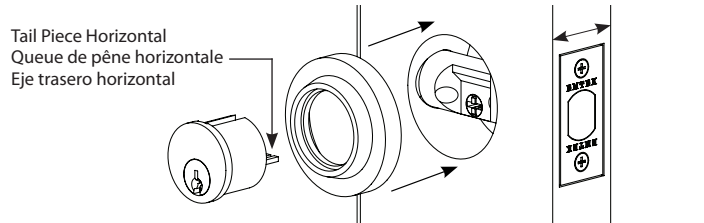
5. Inside Installation 5. Installation intérieure 5. Instalación interna

Install Deadbolt on regular door. • Installation du pêne sur une porte régulière.  
 Instale el cerrojo en una puerta regular.

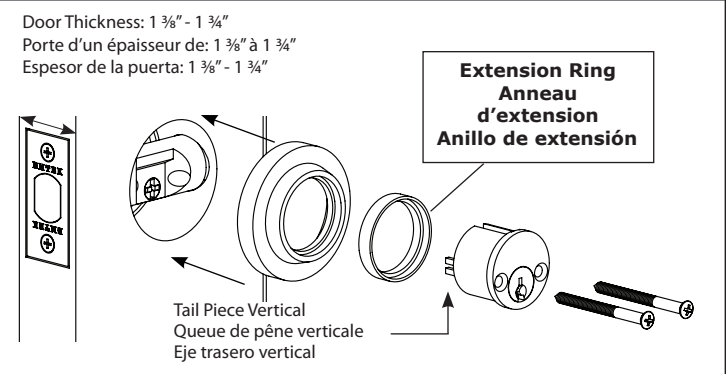
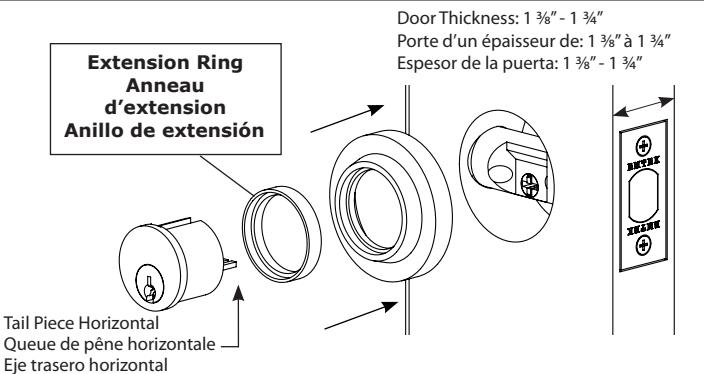
Install Deadbolt on regular door. • Installation du pêne sur une porte régulière.  
 Instale el cerrojo en una puerta regular.

Door Thickness: 1 3/4" - 2 3/4" • Porte d'un épaisseur de: 1 3/4" à 2 3/4"  
 Espesor de la puerta: 1 3/4" - 2 3/4"

Door Thickness: 1 3/4" - 2 3/4" • Porte d'un épaisseur de: 1 3/4" à 2 3/4"  
 Espesor de la puerta: 1 3/4" - 2 3/4"



Install Deadbolt on thin door. Extension Ring is provided for the following products: 8454, 8466, 8468, 8458, 8459, 8467, 8469, 8475  
 Installation du pêne sur une porte mince. Le collet est fourni pour les produits suivants: 8454, 8466, 8468, 8458, 8459, 8467, 8469, 8475  
 Instale el cerrojo en una puerta delgada. El anillo de extensión es proveido para los siguientes productos: 8454, 8466, 8468, 8458, 8459, 8467, 8469, 8475



Install Deadbolt on thin door. Extension Collar is provided for the following products: 8355, 8364  
 Installation du pêne sur une porte mince. Le collet est fourni pour les produits suivants: 8355, 8364  
 Instale el cerrojo en una puerta delgada. El anillo de extensión es proveido para los siguientes productos: 8355, 8364

