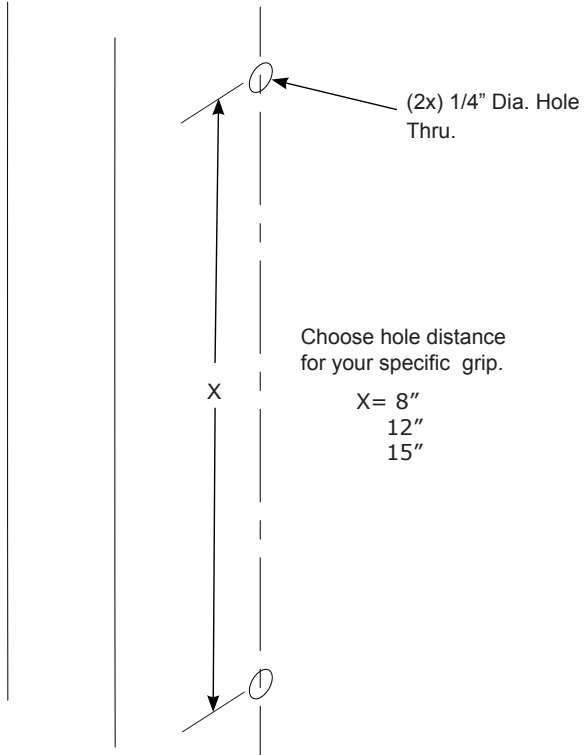


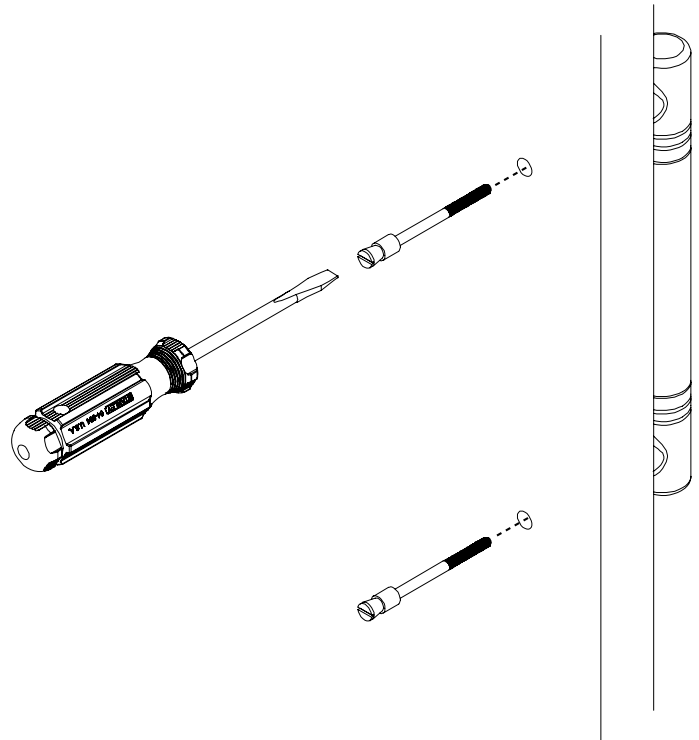
Installation Guide - Back To Back Door Pulls

1. Door Prep



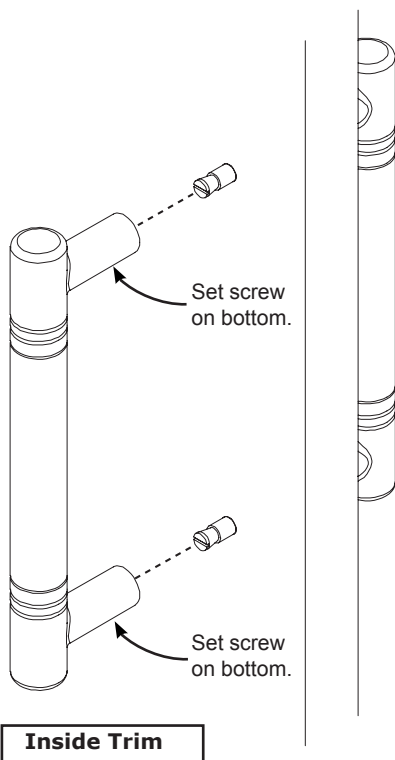
2. Screw Installation

From the inside, install and tighten Bevel Head Machine Screws to outside grip with flat blade screw driver.

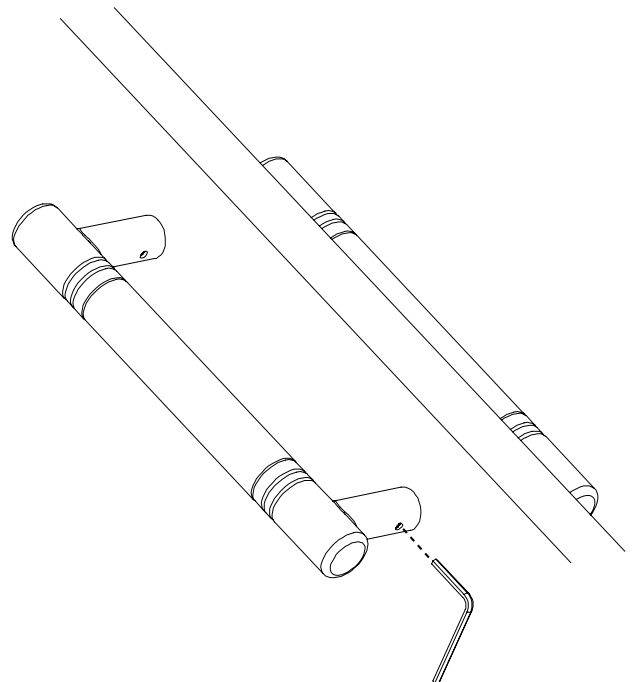


3. Mounting Inside Grip to Door

Mount inside grip on to Bevel Head Machine Screws.

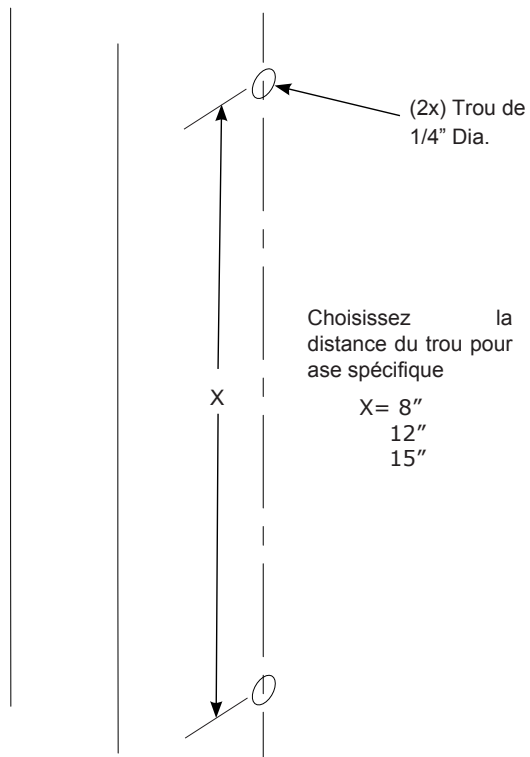


Tighten set screws (2 places) on inside grip. Secure to door with hex wrench (provided).



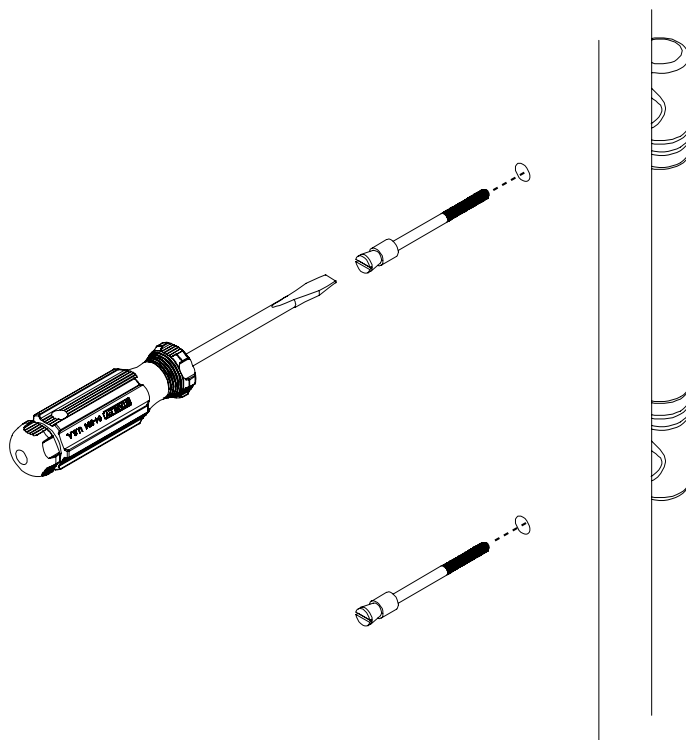
Guide d'installation - Poignées Double Face pour Porte

1. Préparation de la porte



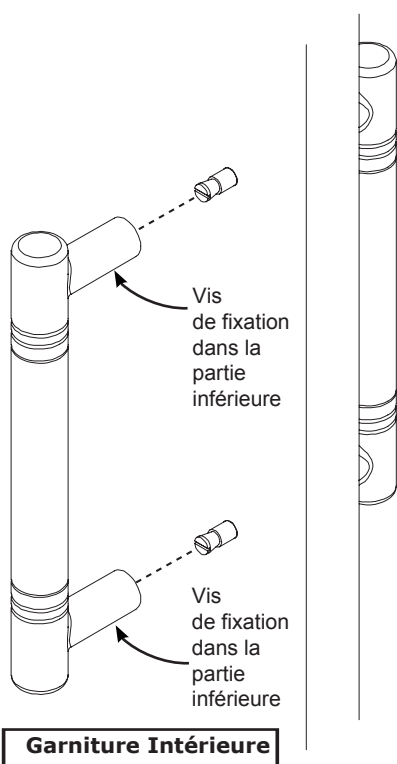
2. Installation des vis

De l'intérieur, installer et fixer les Vis à Tête Biseauté à la ase extérieure avec le tournevis à lame plate

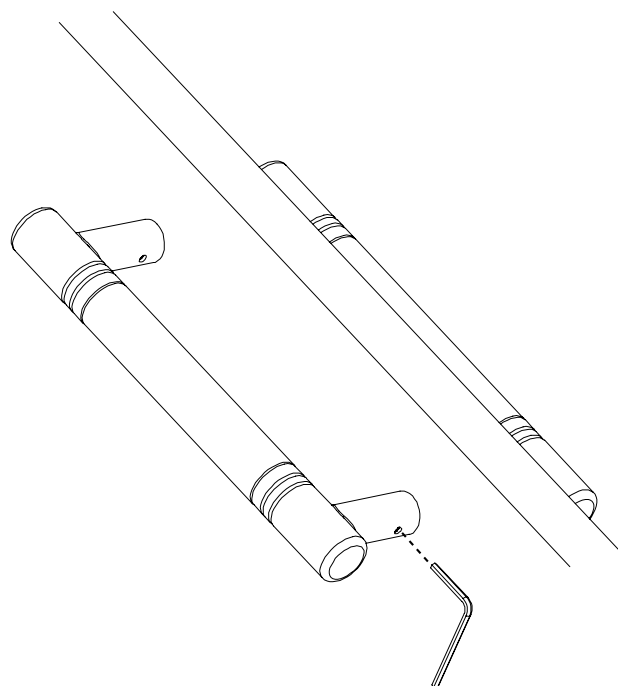


3. Montage de la ase intérieure à la porte

Monter la ase intérieur sur les vis à tête biseauté

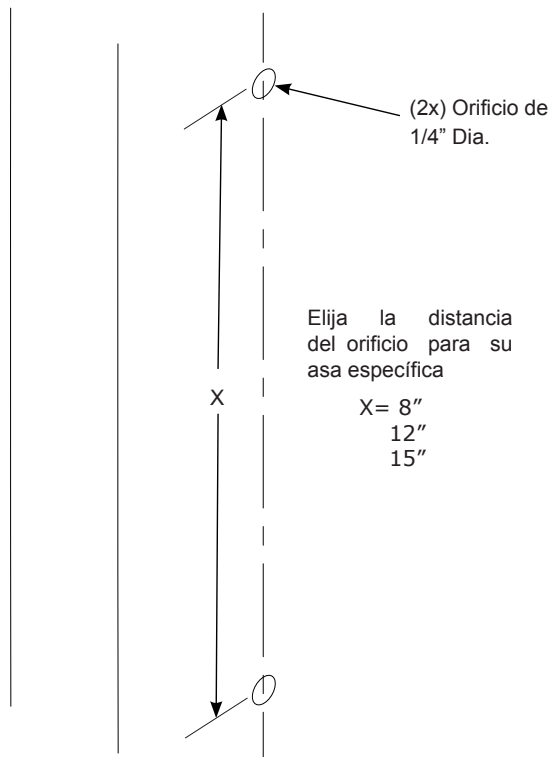


Serrer les vis (2 places) sur la ase intérieure. Fixer la porte avec la clé hexagonale (fournie).



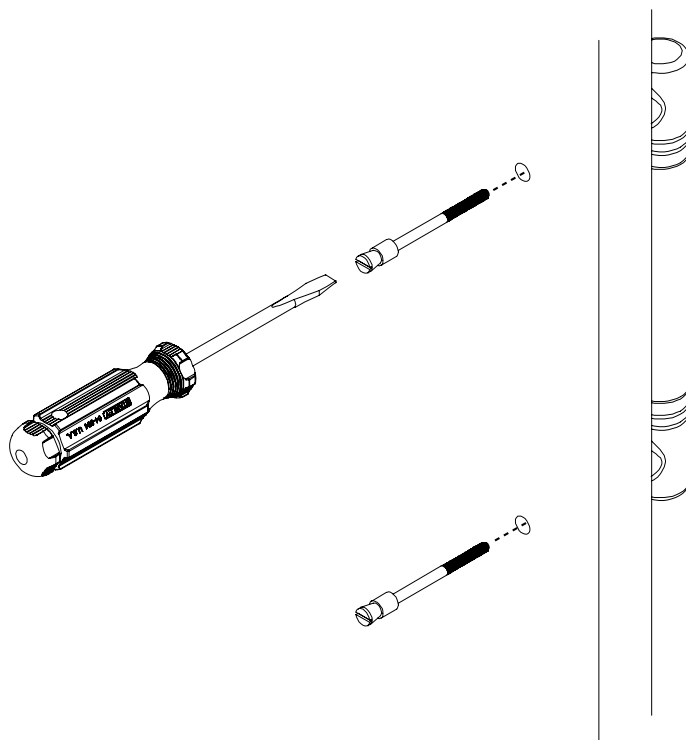
Guía de Instalación - Manijas de Doble Cara para Puerta

1. Preparación de la puerta



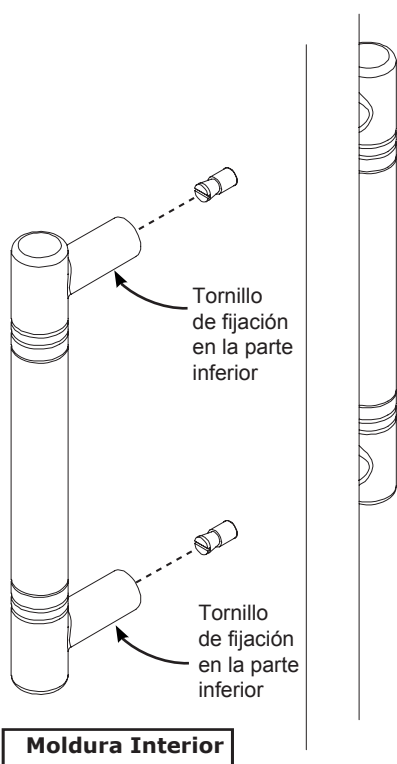
2. Instalación de los tornillos

Desde el interior, instale y asegure los Tornillos de Cabeza Biselada a la asa exterior con el destornillador de hoja plana.



3. Montando el Asa Interior a la Puerta

Monte el asa interior sobre los Tornillos de Cabeza Biselada



Asegure los tornillos de fijación (2 lugares) en el asa interior. Asegure la puerta con la llave Allen (provista).

