

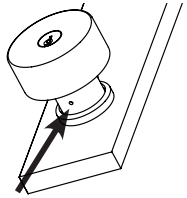


# Re-Pinning Cylinder (OPTIONAL)

Regoupillage du cylindre (OPTIONNEL)

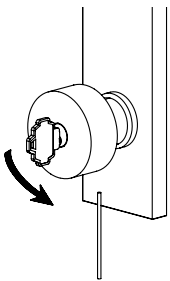
Cambio de combinación de pernos (OPCIONAL)

## STEP 1 • ÉTAPE 1 • PASO 1



Small hole should face down.  
Le petit trou doit faire face vers le bas.  
Orificio pequeño debe estar hacia abajo.

## STEP 2 • ÉTAPE 2 • PASO 2



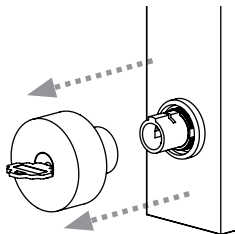
Rotate key counterclockwise 90° while pressing wire into hole.

Faites tourner la clé dans le sens contraire des aiguilles d'une montre tout en enfonçant le fil dans le trou.

Gire la llave hacia la izquierda 90° mientras presiona el alambre en el orificio.

## STEP 3 • ÉTAPE 3 • PASO 3

Slide lever/knob off stem.  
Retirez le levier/poignée de la tige.  
Deslice la Palanca/Pomo fuera del tallo.



## STEP 4 • ÉTAPE 4 • PASO 4

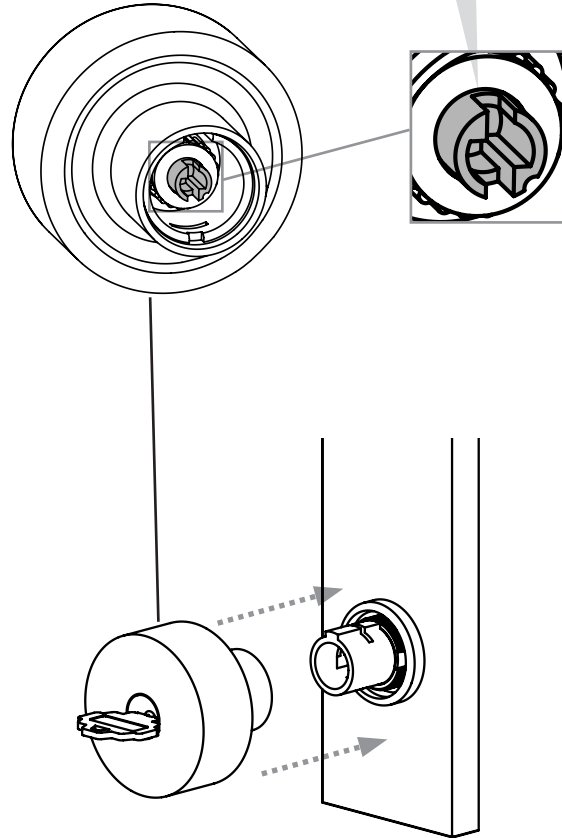
After re-pinning cylinder, insert lever/knob onto stem

Après avoir regoupillé, insérez le levier/poignée sur la tige.

Después de cambiar la combinación de pernos, inserte la Palanca/Pomo en el tallo.

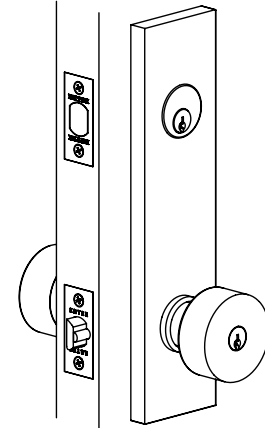
Before inserting lever/knob onto stem, make sure cylinder tailpiece is vertical as shown.

Avant d'insérer le levier/poignée sur la tige, assurez-vous que l'arrière du cylindre est vertical tel qu'illustré.  
Antes de insertar la palanca/pomo en el tallo, asegúrese que la parte trasera del cilindro esté vertical como se muestra.



## Installation Guide Two Point Lock, Double Cylinder

Guide d'installation - Serrure à deux points, Cylindre Double  
Guía de Instalación - Cerradura de dos puntos, Cilindro Doble



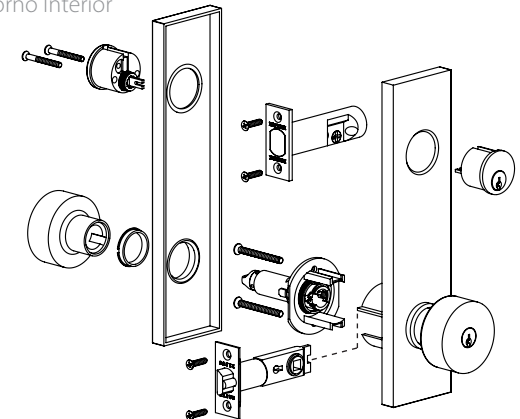
ASSA ABLOY, the global leader in door opening solutions

## Lock Assembly

Assemblage de la serrure  
Montaje de Cerradura

### Inside Trim

Garniture Intérieure  
Adorno Interior




### Outside Trim

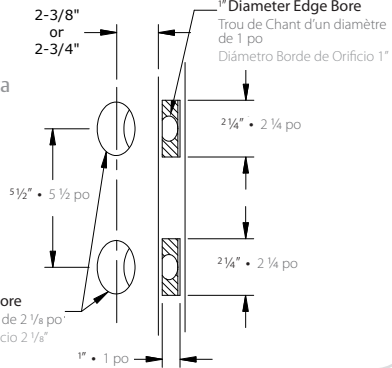
Garniture Extérieure  
Adorno Exterior

# Preparation • Préparation • Preparación

## Door Prep

Préparation de la porte  
Preparación de la Puerta

 1/8" Deep  
Profondeur de 1/8 po  
Profundidad 1/8"



**A**

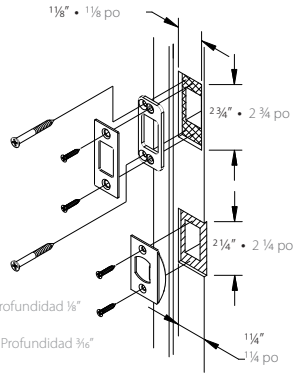
## Install Strike Plates

Installez la plaque de gâche  
Instale las Placas de Impacto

Fasten Strike Plate using  
Wood Screws (provided).

Fixez la plaque de gâche à  
l'aide de vis à bois (fournies)

Asegure la Placa de Impacto usando  
los Tornillos para Madera (incluidos).



**B**

**1**

## Install Bolt and Latch

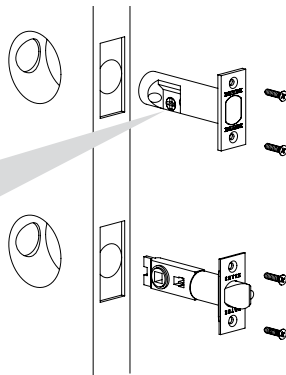
Installez le Boulon et le Loquet  
Instale el Pestillo y Cerrojo de pasador

Fasten Bolt and Latch using #8 x 3/4" Wood Screws (provided).

Fixez le boulon et le pêne à l'aide des deux vis à bois no 8 x 3/4 po (fournie).

Asegure el Pestillo y Cerrojo de pasador usando tornillos para madera #8 x 3/4" (incluidos).

Cross-hairs on bottom  
Réticule en bas  
Cruz hacia abajo



**2**

## Remove Inside Trim Plate

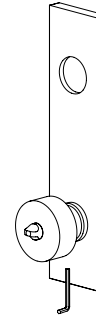
Retirez la Garniture Intérieure  
Remueva la Moldura interior

### STEP 1 • ÉTAPE 1 • PASO 1

Remove inside lever/knob by loosening set screw w/ hex wrench (provided).

Desserrez la vis de réglage avec la clé Allen (inclus) pour retirer le levier/poignée intérieur.

Afije el tornillo de ajuste con la llave Allen (incluidos) para remover la palanca/pomo interior.



### STEP 2 • ÉTAPE 2 • PASO 2

Unthread nut counterclockwise to remove from Interior Plate before installing on door.

Dévissez l'écrou de la garniture intérieure dans le sens contraire des aiguilles d'une montre pour le retirer de sa base avant de l'installer dans la porte.

Desenrosque tuerca de la Moldura Interior en sentido antihorario para removerla de su base antes de instalarla en la puerta.

Spanner wrench (provided).  
Clé de serrage (fournie).  
Llave de arco (incluida)



**3**

## Install Outside Trim Plate

Installez la Garniture Extérieure  
Instale la Moldura Exterior

Fasten Outside Trim Plate using two #8-32 x 1 1/2" Pan Head Machine Screws (provided).

Fixez la Garniture Extérieure à l'aide des deux vis à bois à tête ronde no #8-32 x 1 1/2" (fournie).

Asegure la Moldura exterior usando dos tornillos de Cabeza Redonda #8-32 x 1 1/2" (incluidos).

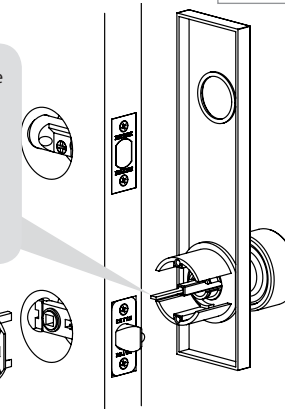
Outside  
Extérieur  
Afuera

Thumbturn and flat spindle **MUST** be in horizontal position for installation

Le pêne rotatif et l'axe plat **DOIVENT** être horizontaux pour l'installation

Pestillo giratorio y eje plano **DEBEN** estar en posición horizontal para instalación.

Inside  
Intérieur  
Adentro



**4**

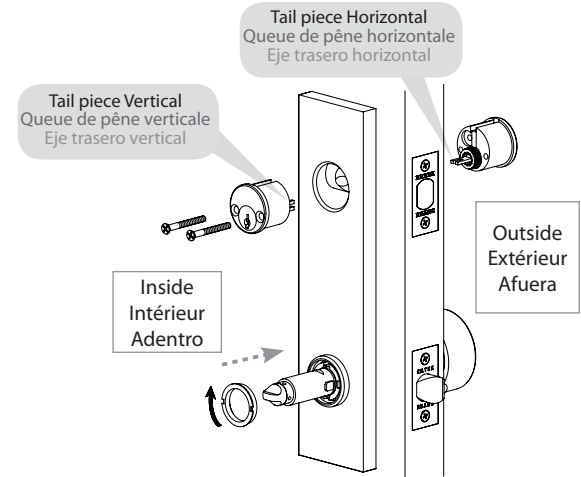
## Install Inside Trim Plate

Installez la Garniture Intérieure  
Instale la Moldura Interior

### STEP 1 • ÉTAPE 1 • PASO 1

Install interior and exterior deadbolt using flat head screws and mount threaded nut clockwise to secure Inside Trim Plate to door. Installez le boulon interne et externe à l'aide des vis à tête plate et visser l'écrou dans le sens des aiguilles d'une montre pour sécuriser la garniture intérieure de la porte.

Instale el cerrojo interior y exterior usando los tornillos de cabeza plana y enrosque la tuerca en sentido horario para asegurar la Moldura Interior a la puerta.



### STEP 2 • ÉTAPE 2 • PASO 2

Tighten set screw after placing lever/knob on stem.

Serrez la vis de réglage après l'installation du levier/poignée.

Aprete el tornillo de ajuste después de instalar la palanca/pomo.

