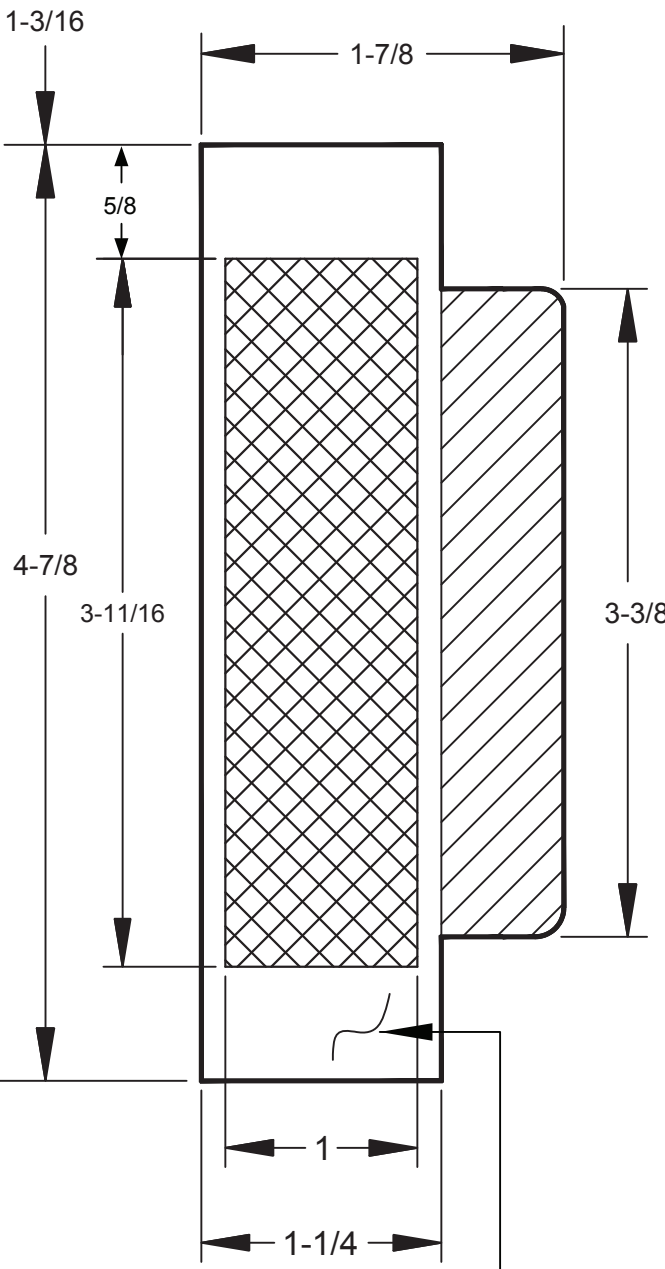
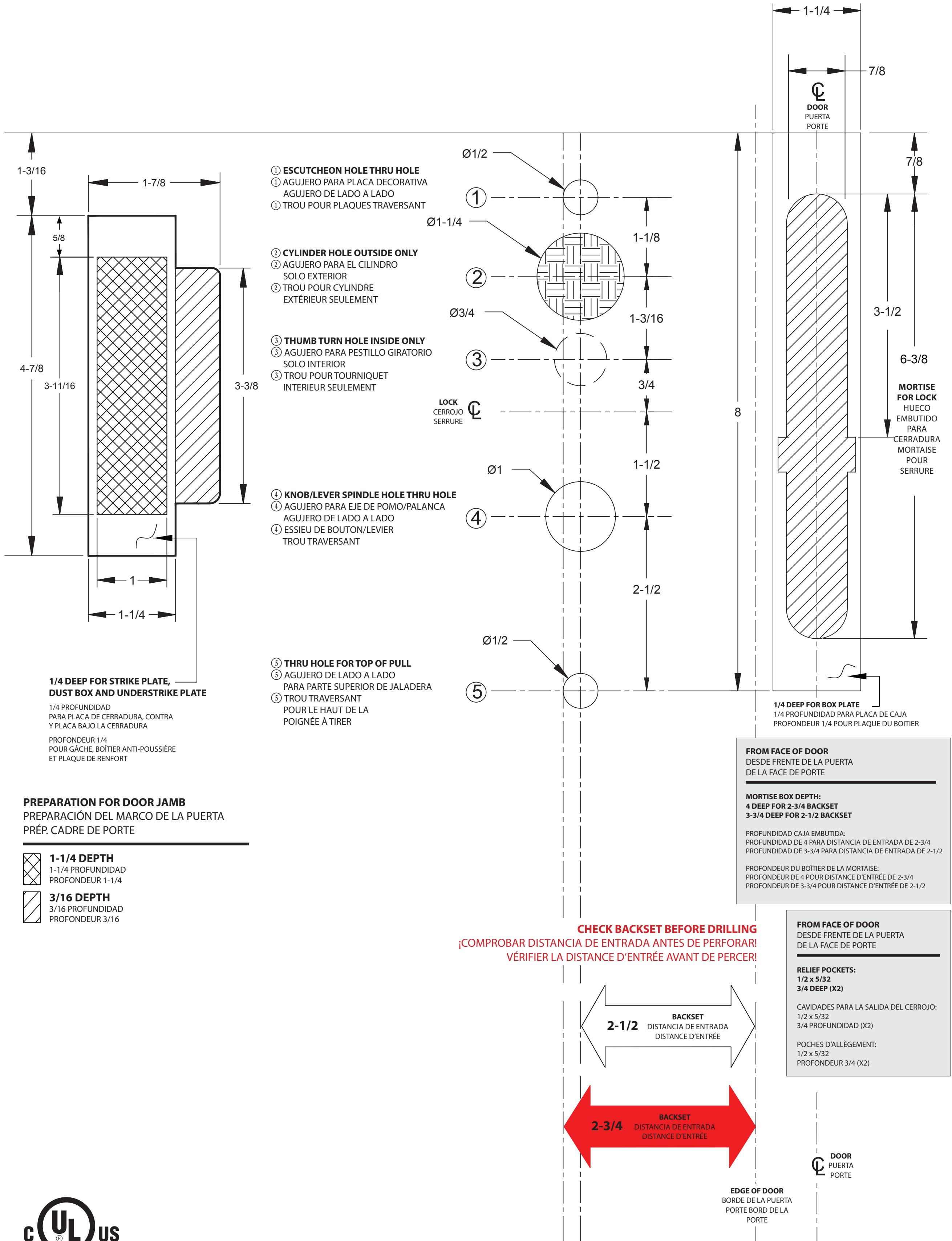


UL LEVER BY LEVER/KNOB BY KNOB, ACTIVE MORTISE LOCK HOLE PREPARATION (LEFT HAND)

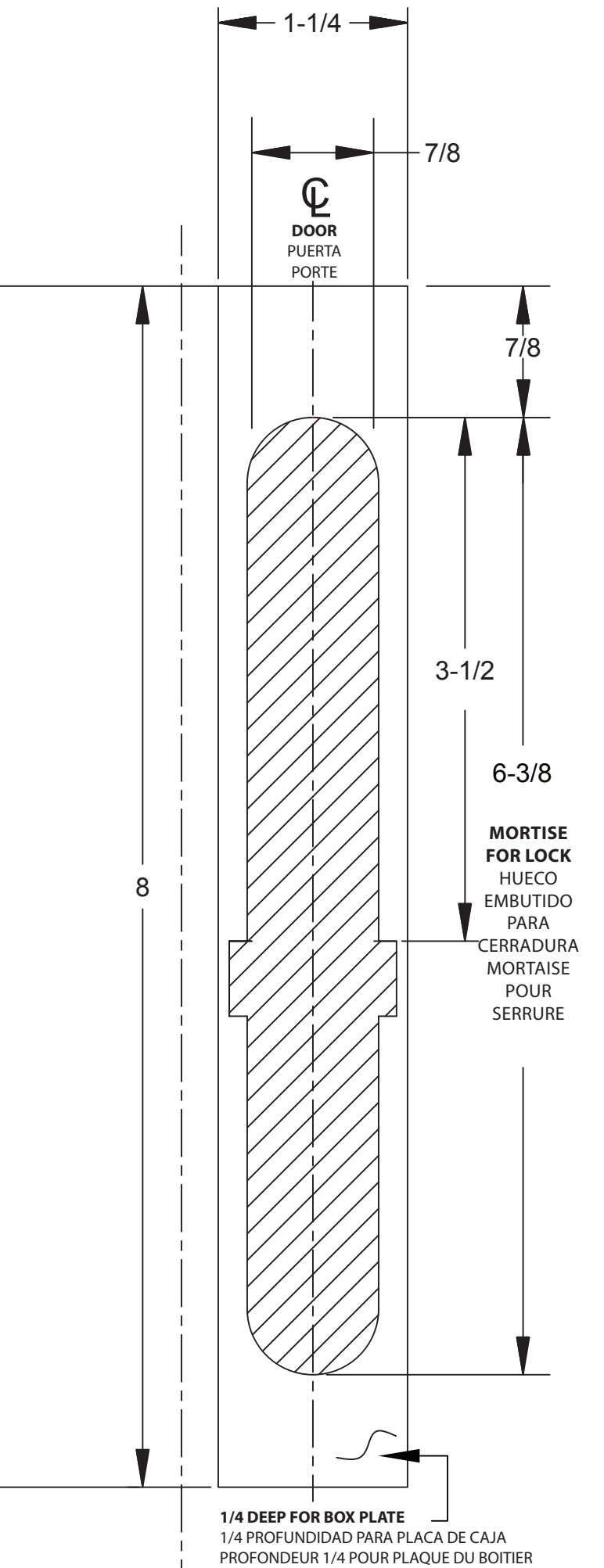
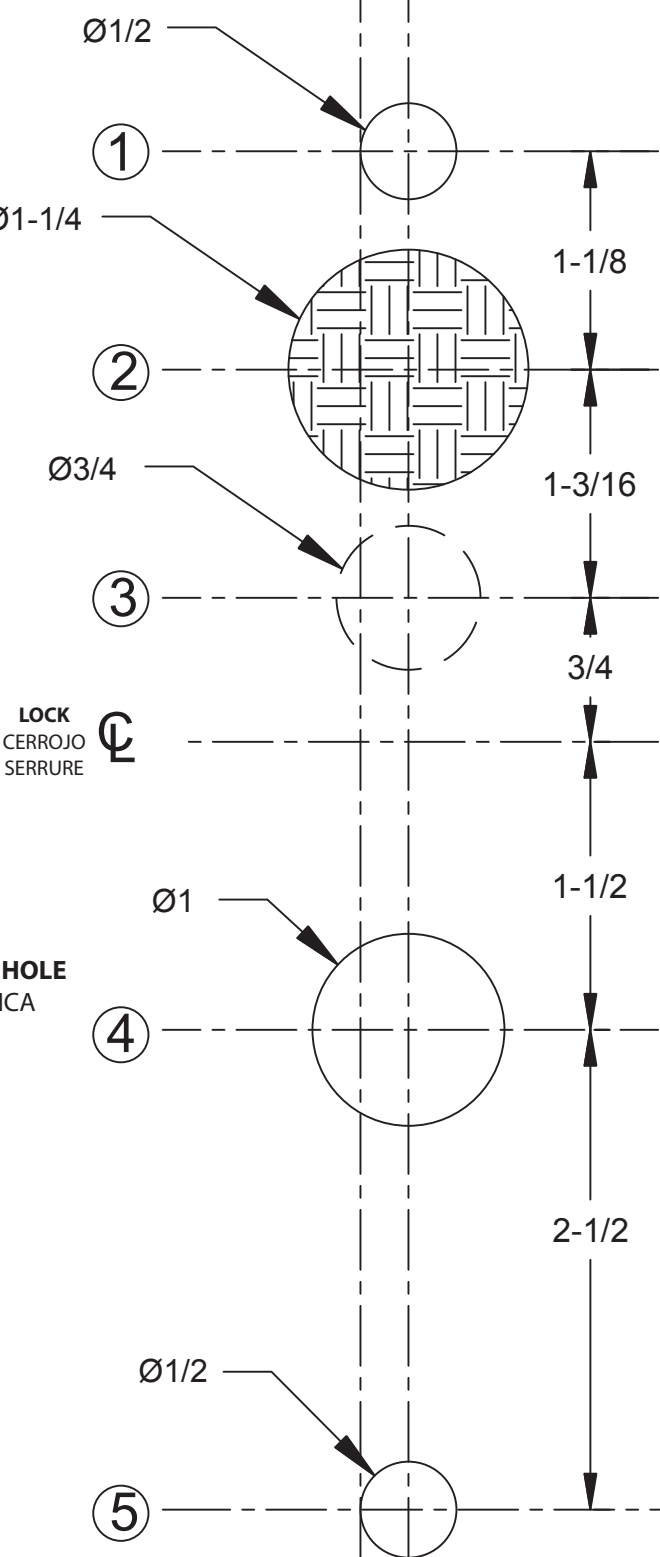
CERRADURA ACTIVA PARA EMBUTIR CLASIFICADA UL / MANIJA - MANIJA / POMO - POMO PREPARACIÓN DE AGUJEROS (IZQUIERDA)

UL BÉQUILLE PAR BÉQUILLE BOUTON PAR BOUTON SERRURE À MORTAISE ACTIVE PRÉPARATION DU TROU (CÔTÉ GAUCHE)

NOTE: 8-1/2 x 11 COPY OF THIS TEMPLATE NOT TO SCALE. THIS TEMPLATE IS DESIGNED FOR 1-3/4 THICK DOOR. ALL DIMENSIONS ARE IN INCHES
NOTA: COPIA DE 8-1/2 x 11 DE ESTA PLANTILLA NO ESTA A ESCALA. ESTA PLANTILLA SE HA DISEÑADO PARA UNA PUERTA DE GROSOR 1-3/4. TODAS LAS DIMENSIONES SE INDICAN EN PULGADAS
REMARQUE: COPIE 8-1/2 x 11 DE CE MODÈLE N'EST PAS À L'ÉCHELLE. CE MODÈLE EST CONÇU POUR UNE PORTE DE 1-3/4 D'ÉPAISSEUR TOUTES LES DIMENSIONS SONT EN POUÇES



- ① **ESCUTCHEON HOLE THRU HOLE**
① AGUJERO PARA PLACA DECORATIVA
AGUJERO DE LADO A LADO
① TROU POUR PLAQUES TRAVERSANT
- ② **CYLINDER HOLE OUTSIDE ONLY**
② AGUJERO PARA EL CILINDRO
SOLO EXTERIOR
② TROU POUR CYLINDRE
EXTÉRIEUR SEULEMENT
- ③ **THUMB TURN HOLE INSIDE ONLY**
③ AGUJERO PARA PESTILLO GIRATORIO
SOLO INTERIOR
③ TROU POUR TOURNIQUET
INTERIEUR SEULEMENT
- ④ **KNOB/LEVER SPINDLE HOLE THRU HOLE**
④ AGUJERO PARA EJE DE POMO/PALANCA
AGUJERO DE LADO A LADO
④ ESSIEU DE BOUTON/LEVIER
TROU TRAVERSANT
- ⑤ **THRU HOLE FOR TOP OF PULL**
⑤ AGUJERO DE LADO A LADO
PARA PARTE SUPERIOR DE JALADERA
⑤ TROU TRAVERSANT
POUR LE HAUT DE LA
POIGNÉE À TIRER



1/4 DEEP FOR STRIKE PLATE, DUST BOX AND UNDERSTRIKE PLATE
 1/4 PROFUNDIDAD PARA PLACA DE CERRADURA, CONTRA Y PLACA BAJO LA CERRADURA
 PROFONDEUR 1/4 POUR GÂCHE, BOÎTIER ANTI-POUSSIÈRE ET PLAQUE DE RENFORT

PREPARATION FOR DOOR JAMB
 PREPARACIÓN DEL MARCO DE LA PUERTA
 PRÉP. CADRE DE PORTE

- 1-1/4 DEPTH**
1-1/4 PROFUNDIDAD
PROFONDEUR 1-1/4
- 3/16 DEPTH**
3/16 PROFUNDIDAD
PROFONDEUR 3/16

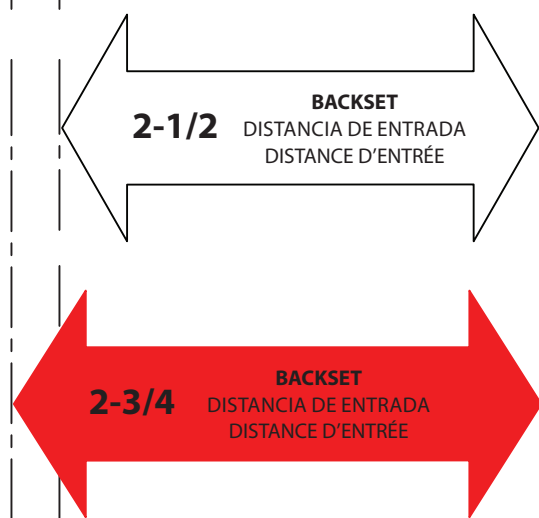
FROM FACE OF DOOR
 DESDE FRENTE DE LA PUERTA
 DE LA FACE DE PORTE

MORTISE BOX DEPTH:
4 DEEP FOR 2-3/4 BACKSET
3-3/4 DEEP FOR 2-1/2 BACKSET

PROFUNDIDAD CAJA EMBUTIDA:
 PROFUNDIDAD DE 4 PARA DISTANCIA DE ENTRADA DE 2-3/4
 PROFUNDIDAD DE 3-3/4 PARA DISTANCIA DE ENTRADA DE 2-1/2

PROFONDEUR DU BOÎTIER DE LA MORTAISE:
 PROFONDEUR DE 4 POUR DISTANCE D'ENTRÉE DE 2-3/4
 PROFONDEUR DE 3-3/4 POUR DISTANCE D'ENTRÉE DE 2-1/2

CHECK BACKSET BEFORE DRILLING
¡COMPROBAR DISTANCIA DE ENTRADA ANTES DE PERFORAR!
VÉRIFIER LA DISTANCE D'ENTRÉE AVANT DE PERCER!



FROM FACE OF DOOR
 DESDE FRENTE DE LA PUERTA
 DE LA FACE DE PORTE

RELIEF POCKETS:
1/2 x 5/32
3/4 DEEP (X2)

CAVIDADES PARA LA SALIDA DEL CERROJO:
 1/2 x 5/32
 3/4 PROFUNDIDAD (X2)

POCHES D'ALLÈGEMENT:
 1/2 x 5/32
 PROFONDEUR 3/4 (X2)

EDGE OF DOOR
 BORDE DE LA PUERTA
 PORTE BORD DE LA
 PORTE

DOOR
 PUERTA
 PORTE