

**1. Install Cylinder Plug**

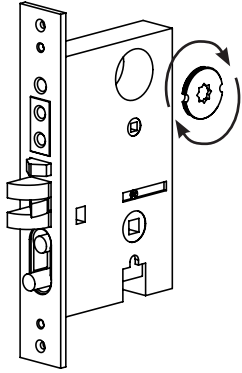
Install cylinder plug by threading it clockwise onto lock body

**1. Instalar Tapón del Cilindro**

Instalar el tapón del cilindro en la caja de la cerradura girando hacia la derecha

**1. Installer la Prise du Cylindre**

Installer la prise du cylindre en la vissant vers la gauche dans le crampon



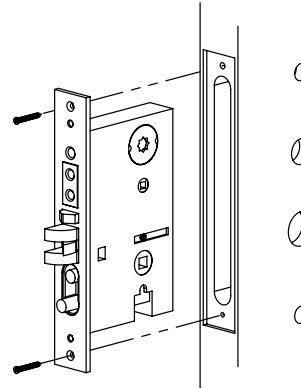
**Note:** Notch on cylinder plug must be in the 9 o'clock position when fully screwed onto lock body.

**Nota:** La hendidura del tapón del cilindro debe quedar en la posición de las nueve en punto una vez atornillado completamente en la caja de la cerradura.

**Remarque:** L'encoche sur la prise du cylindre doit être en position 9h lorsqu'elle est complètement vissée dans le crampon.

**2. Install Mortise Lock**

2. Instalar Cerradura Embutida  
2. Installer la Serrure à Mort aise



See template for door prep specifications

Ver especificaciones de la preparación de la puerta en plantilla

Voir le modèle pour les spécifications de préparation de la porte

**3. Install Key Cylinder**

Install key ¾ of the way into the key cylinder and thread it clockwise onto trim plate.

**3. Instalar Cilindro de la Llave**

Introducir la llave ¾ de su recorrido en el cilindro de la llave y atornillarlo hacia la derecha sobre la placa decorativa.

**3. Installer le Barillet de Serrure**

Installez la clé à ¾ du chemin dans le barillet et visser vers la droite dans la plaque de garniture.

**4. Tighten Key Cylinder**

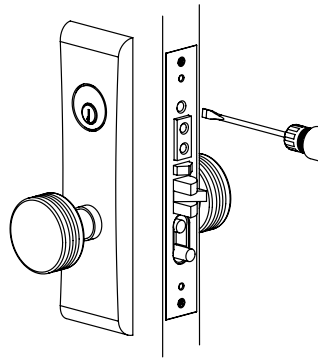
After key cylinder is installed, secure cylinder by tightening screw

**4. Apretar Cilindro de la Llave**

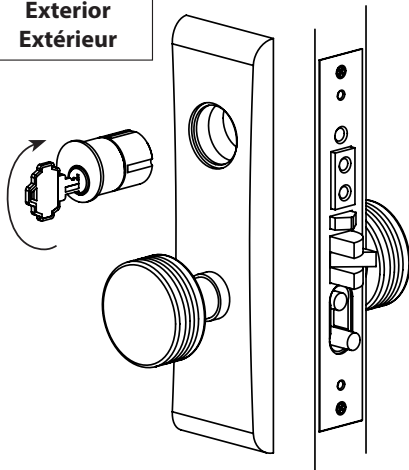
Una vez instalado el cilindro de la llave, fijar el cilindro apretando el tornillo

**4. Fixer le Barillet de Serrure**

Après avoir installé le barillet, Fixer le cylindre au moyen d'une vis de serrage

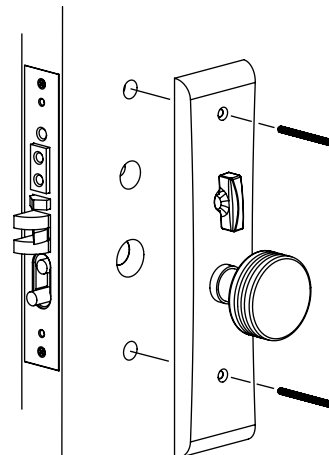


Outside  
Exterior  
Extérieur



Plates and lever/knob vary depending on style.  
Las placas y manija/pomo varían dependiendo del tipo de cerradura.  
Les plaques et béquille/bouton varient selon le style.

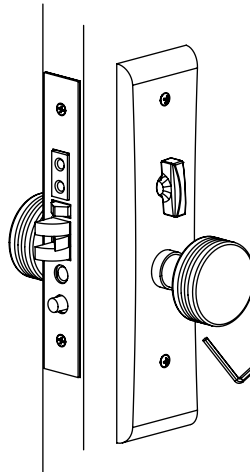
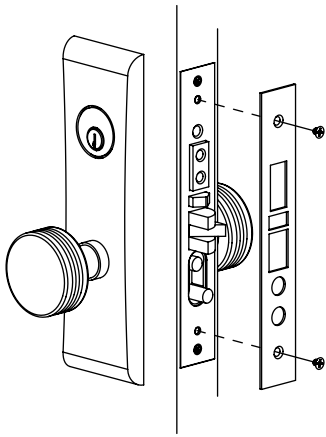
**5. Mount Inside Trim to Door**  
5. Montar Unidad Interior en la Puerta  
5. Montage en Dedans de la Garniture de Porte



Inside  
Interior  
Intérieur

- 6. Install Trim Plate
- 6. Instalar Placa Decorativa
- 6. Installer la Plaque de Garniture

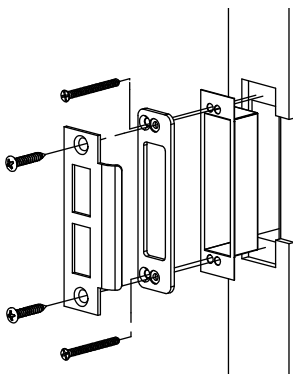
- 7. Tighten Inside Lever or Knob
- 7. Apretar Manija/Pomo Interior
- 7. Serrer la Béquille ou Bouton interne



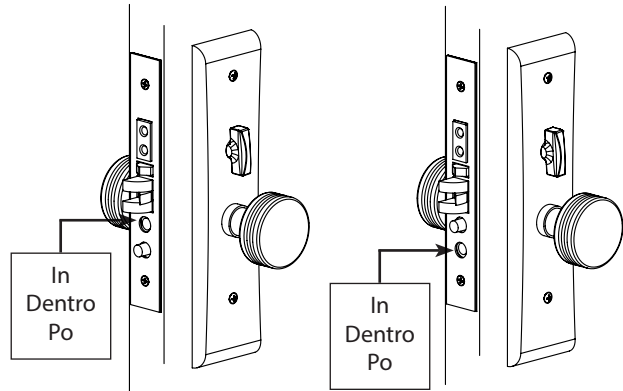
Tighten Lever with 3/32 Hex wrench (provided).  
 Apretar la manija con una llave hexagonal de 3/32 (incluida).  
 Fixer la béquille avec une clé hexagonale 3/32 (fournie).

- 8. Install Door Jamb
- 8. Instalar la Jamba de la Puerta
- 8. Installer le Montant de Porte

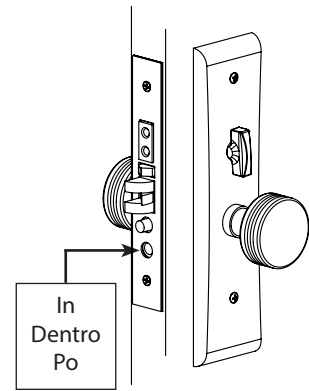
- 9. Passage/Privacy Lock
- 9. Bloqueo de Pestillo
- 9. Clé Autorisée/de Passage



See template for door jamb prep specifications  
 Ver especificaciones de la preparación de la jamba de la puerta en plantilla  
 Voir le modèle pour les spécifications de préparation du montant de porte



Locked  
Bloqueado  
Verrouillé



Unlocked  
Desbloqueado  
Déverrouillé

Instructions to reverse swing • Instrucciones para Invertir el Sentido de Apertura • Instructions Pour Inverser le sens d'ouverture

- 1. Remove dowel screw. (Replace after reversing swing)
- 1. Retirar el tornillo de pasador. (Sustituir tras invertir el sentido)
- 1. Retirer la vis de cheville. (Remplacer après avoir inversé le sens d'ouverture)

- 2. Pull out and rotate Latch bolt to reverse its direction.
- 2. Extraer y girar el cerrojo para invertir el sentido de apertura.
- 2. Sortir et tourner le pêne pour inverser son sens d'ouverture.

