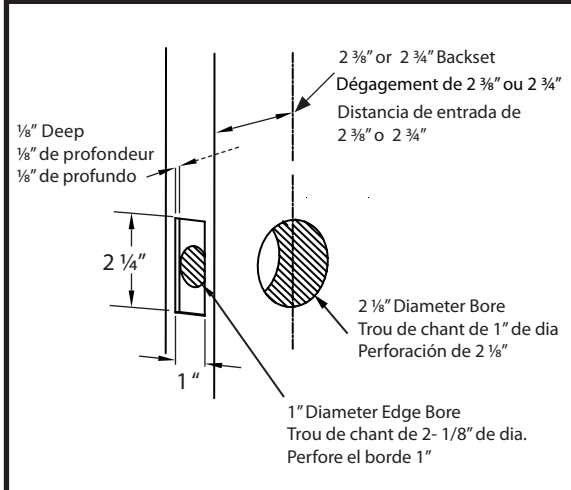
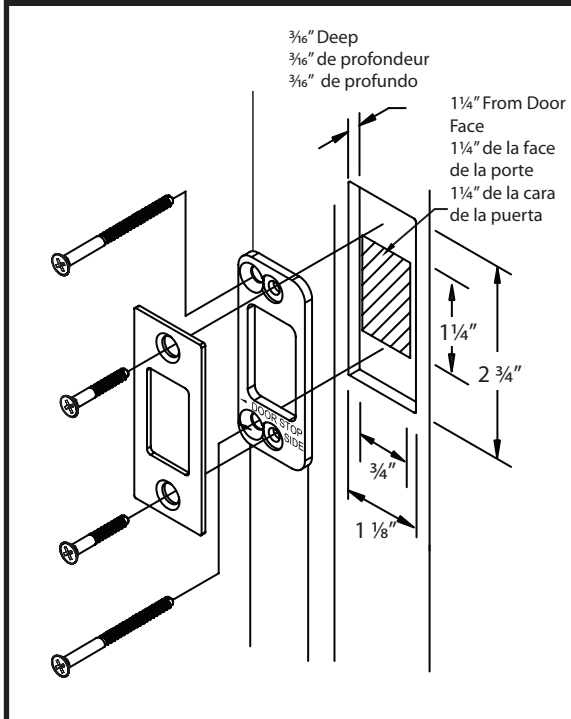


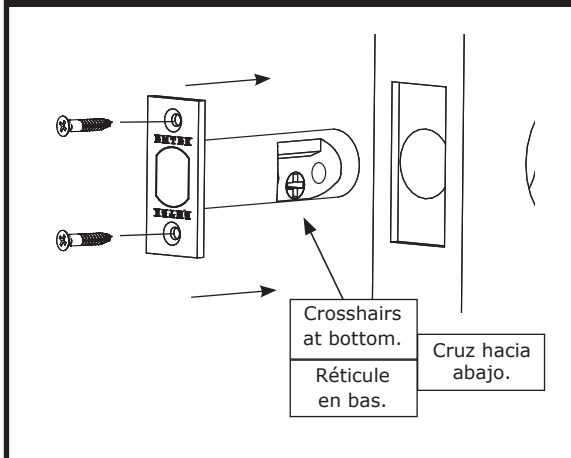
1. Door Prep 1. Préparation de la porte
1. Preparación de la puerta



2. Door Jamb Prep 2. Préparation de l'embranchure 2. Preparación del marco

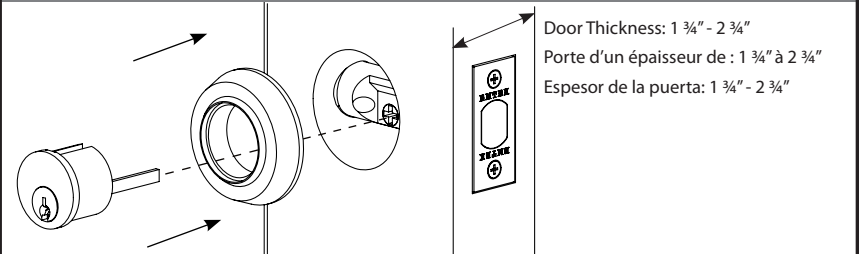


3. Install Latch 3. Installation du pêne
3. Instale el pestillo

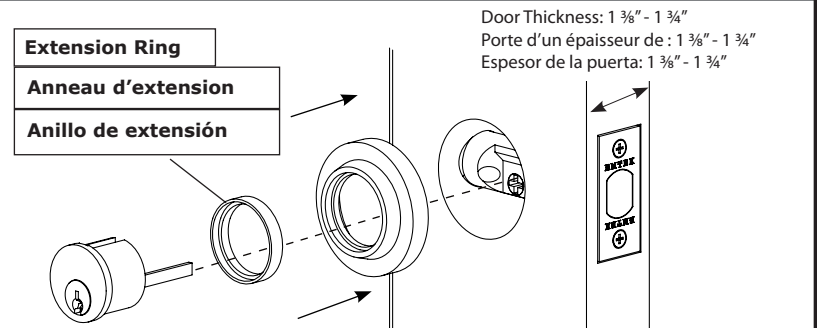


4. Outside Installation 4. Installation extérieur 4. Instalación externa

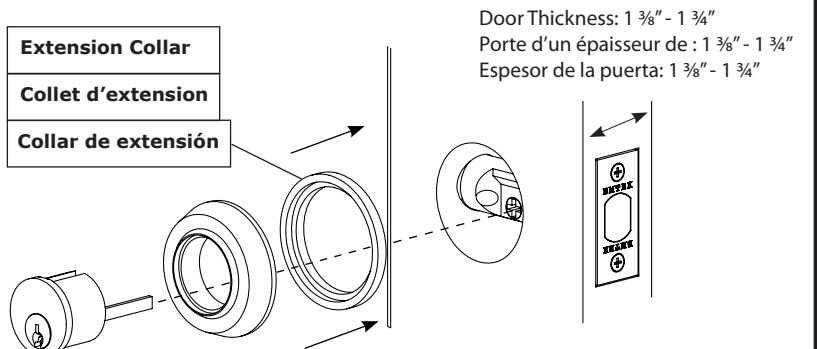
Install Deadbolt on regular door • Installation du pêne sur une porte régulière • Instale el cerrojo en una puerta regular.



Install Deadbolt on thin door. Extension Ring is provided for the following products: 8454, 8466, 8468, 8458, 8459, 8467, 8469, 8475
Installation du pêne sur une porte mince. Le collet est fourni pour les produits suivants: 8454, 8466, 8468, 8458, 8459, 8467, 8469, 8475
Instale el cerrojo en una puerta delgada. El anillo de extensión es proveído para los siguientes productos: 8454, 8466, 8468, 8458, 8459, 8467, 8469, 8475



Install Deadbolt on thin door. Extension Collar is provided for the following products: 8455, 8464
Installation du pêne sur une porte mince. Le collet est fourni pour les produits suivants : 8455, 8464
Instale el cerrojo en una puerta delgada. Collar de extensión es proveído para los siguientes productos: 8455, 8464



5. Inside Installation 5. Installation intérieure 5. Instalación interna

